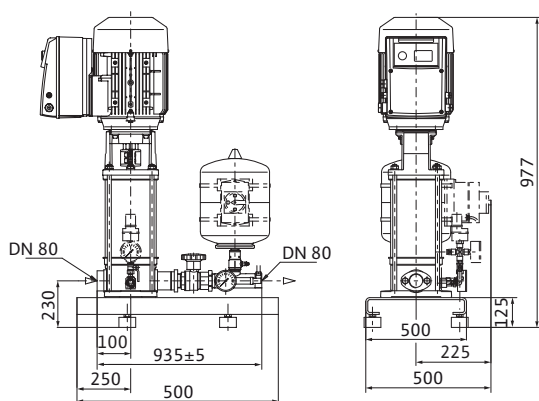
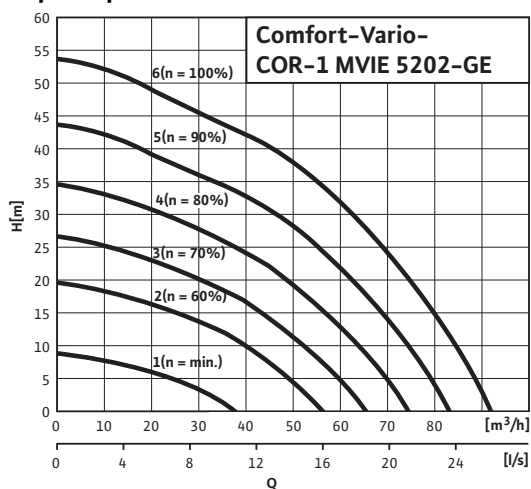


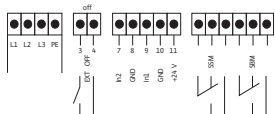
Лист данных: Wilo-Comfort-Vario COR-1 MVIE 5202-GE (3~400 В, 50/60 Гц)

Характеристики



Электроподключение

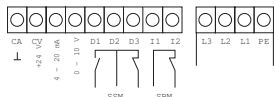
3~400 В



Оptionальный главный выключатель, манометрический выключатель в качестве опции для отключения при прекращении подачи воды (выключает насос посредством внешнего входа/выхода)

Электроподключение

3~400 В; 5,5–7,5 кВт



Допустимая перекачиваемая среда (другие среды по запросу)

Чистая вода без осаждающихся веществ	•
Бытовая, холодная, охлаждающая, дождевая вода	•
Питьевая вода	•

Мощность

Частота вращения	<i>n</i>	1160 – 3500 об/мин
Макс. температура перекачиваемой жидкости	<i>T</i>	50 °C
Температура окружающей среды, макс.	<i>T</i>	40 °C
Максимальное рабочее давление	<i>p_{max}</i>	16 бар
Входное давление	<i>p_{макс.}</i>	6 бар
Номинальные внутренние диаметры трубы на стороне всасывания	<i>RPS</i>	DN 80
Номинальные внутренние диаметры трубы с напорной стороны	<i>RPD</i>	DN 80

Электроподключение (другие исполнения – по запросу)

Подключение к сети	3~400 В, 50/60 Гц
Допустимый перепад напряжения	400/50: +/-10%_380/60: +/-10%_440/60: +/-6% %
Предохранители со стороны сети [АС 3]	В соответствии с мощностью мотора и предписаниями предприятия энергоснабжения
Число секций	2
Количество резервных насосов	0
Кол. рабочих насосов	1

Мотор

Класс изоляции	F	
Степень защиты	IP 54	
Nominal current 3~380 V, 60 Hz	<i>I</i>	0 A
Номинальный ток 3~400 В, 50 Гц	<i>I_N</i>	15 A
Nominal current 3~440 V, 60 Hz	<i>I</i>	0 A

Данные для заказа

Изделие	Wilo	
Тип	COR-1 MVIE 5202-GE	
Арт.-№	2534328	
Вес, прим.	<i>m</i>	172 кг

• = имеется, - = отсутствует

*** Примечание по стандартам и предписаниям:**

Следовать отдельным предписаниям стандартов DIN 1988 (EN 806) и противопожарной службы!

Указание по перекачиваемым средам:

Допустимой перекачиваемой средой является вода, не содержащая абразивных и длиноволокнистых частиц и не оказывающая химического и механического воздействия на применяемые материалы.

Устройство защитного отключения при перепаде напряжения

При установке устройства защитного отключения при появлении тока повреждения в сочетании с частотными преобразователями необходимо учитывать, что данное устройство должно быть универсальным и соответствовать стандартам DIN/VDE 0664.

Данные по электронике/электромагнитной совместимости:

Однонасосные установки с мощностью мотора до 7,5 кВт включительно:

- Создаваемые помехи соответственно EN 61000-6-3
- Помехозащищенность соответственно EN 6100-6-1

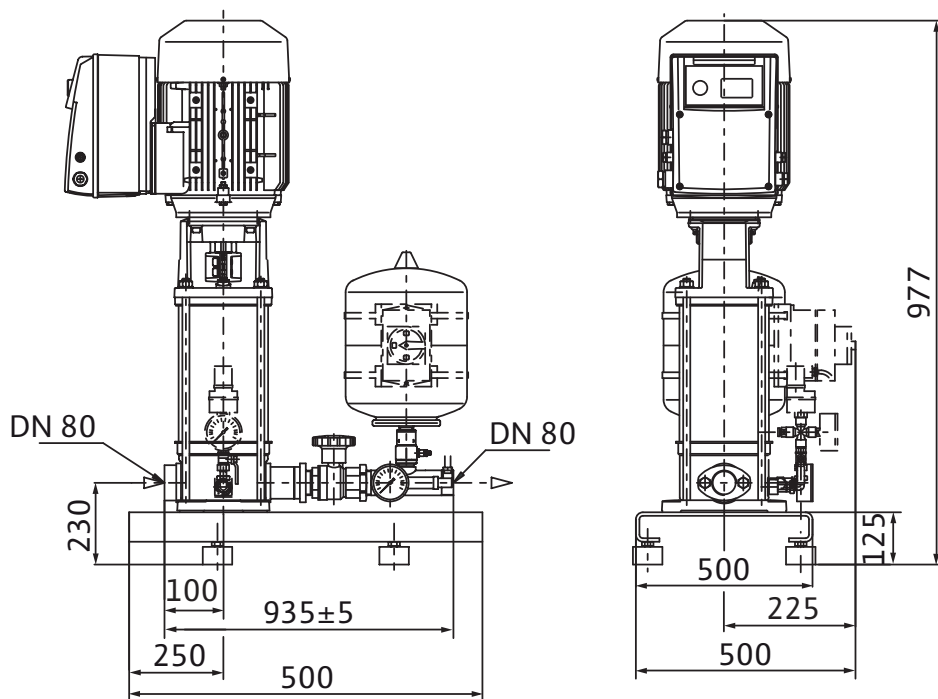
Однонасосные установки с мощностью мотора 11-22 кВт:

Изделие соответствует предписаниям EN 61800-3 и отвечает требованиям по созданию помех для бытового оборудования, а также требованиям по помехозащищенности для промышленного оборудования. При использовании установок в жилых зонах должен быть дополнительно предусмотрен фильтр ЭМС для подавления помех со стороны сети в соответствии с EN 61800-3, класс B1.

Указание:

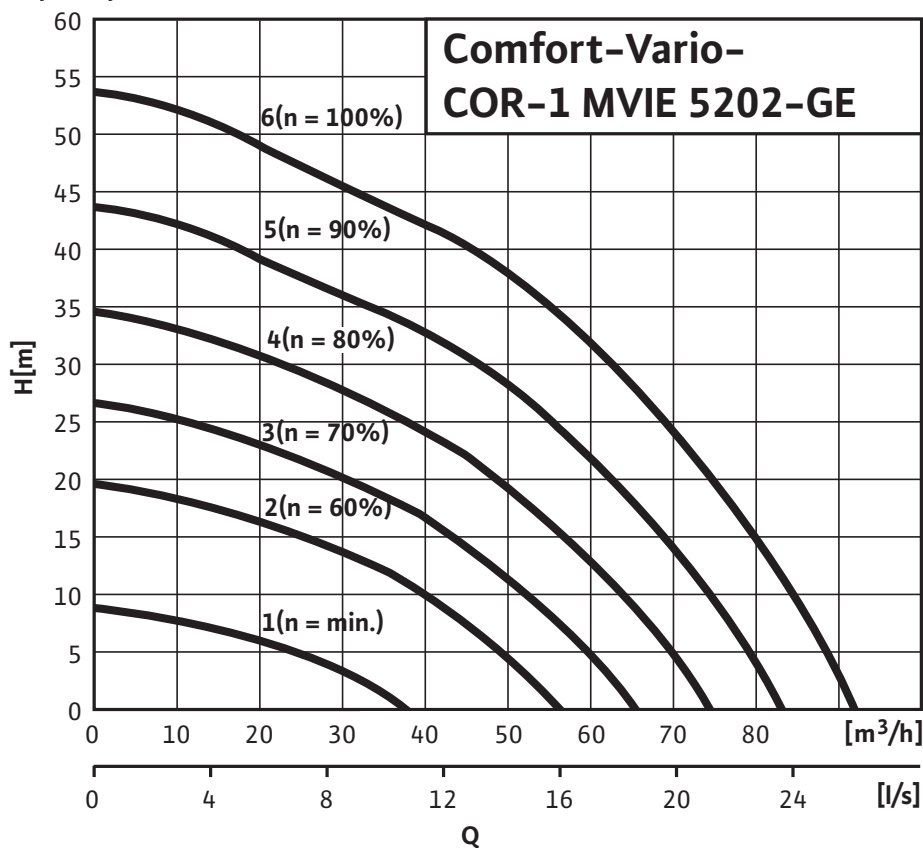
В случае использования в жилых зданиях монтаж установок должен осуществлять только персонал, имеющий соответствующую квалификацию.

Размеры и габаритные чертежи: Wilo-Comfort-Vario COR-1 MVIE 5202-GE (3~400 В, 50/60 Гц)



Характеристики: Wilo-Comfort-Vario COR-1 MVIE 5202-GE (3~400 В, 50/60 Гц)

Характеристики



Данные для заказа: Wilo-Comfort-Vario COR-1 MVIE 5202-GE (3~400 В, 50/60 Гц)

Данные для заказа		
Изделие	Wilo	
Тип	COR-1 MVIE 5202-GE	
Арт.-№	2534328	
Номер EAN	4048482149691	
Группа товаров со скидкой	PG6	
Вес, прим.	<i>m</i>	172 кг
Длина x Ширина x Высота (упаков.)	1322мм x 500мм x 1100мм	
Объем упаковки	<i>V</i>	727,1 л

Тексты заявок: Wilo-Comfort-Vario COR-1 MVIE 5202-GE (3~400 В, 50/60 Гц)

Установка для водоснабжения в качестве компактной установки для повышения давления или в качестве средства водоснабжения для подключения к приемному резервуару/водопроводной сети. Состоит из: нормальновсасывающего вертикального многоступенчатого высоконапорного центробежного насоса из нержавеющей стали с мотором стандарта IE2. Манжетное уплотнение посредством не зависящего от направления вращения скользящего торцевого уплотнения. Мотор со встроенным частотным преобразователем с воздушным охлаждением и плавной регулировкой частоты вращения от 24 Гц до макс. 60 Гц. Установлена на оцинкованной фундаментной раме с регулируемой по высоте вибропоглощающей опорой; мембранный напорный бак (емкостью 8 л) с проточным оборудованием, соответствующим стандарту DIN 4807, встроенным обратным клапаном, датчиком давления (4–20 мА) и манометром для автоматического регулирования установки с функцией p = постоянное. Бесступенчатая установка заданного значения напора одной кнопкой на частотном преобразователе. Автоматическое определение нулевой подачи и отключение насоса. Встроенное реле мотора с электронным контролем тока.

Жидкокристаллический экран для индикации состояния и фактического давления, управление одной кнопкой для установки параметров уровня давления и указания всех заданных значений; беспотенциальные контакты для обобщенной сигнализации неисправности и рабочего состояния. Готова к подключению и оснащена приводным шаровым затвором с напорной стороны.

Материалы

Корпус насоса: EN-GJL-250 (с покрытием KTL)

Вал насоса: 1.4301

Рабочее колесо: 1.4408

Статическое уплотнение: EPDM

Mechanical seal: Q1BE3GG

Допустимая перекачиваемая среда (другие среды по запросу)

Чистая вода без осаждающихся веществ: •

Бытовая, холодная, охлаждающая, дождевая вода: •

Питьевая вода: •

Мощность

Макс. расход: 140 м³/ч

Макс. напор: 150 М

Частота вращения: 1160 – 3500 об/мин

Макс. температура перекачиваемой жидкости: 50 °C

Температура окружающей среды, макс.: 40 °C

Стандартное исполнение для рабочего давления: 16 бар

Входное давление: 6 бар

Номинальный внутренний диаметр для подсоединения, с напорной стороны: R 1¼ – DN 100

Номинальный внутренний диаметр для подсоединения, на стороне всасывания: Rp 1¼

Электроподключение (другие исполнения – по запросу)

Подключение к сети: 3~400 В, 50/60 Гц

Допустимый перепад напряжения: 400/50:±10%_380/60:±10%_440/60:±6% %

Предохранители со стороны сети [AC 3]: В соответствии с мощностью мотора и предписаниями предприятия энергоснабжения

Число секций: 2

Количество резервных насосов: 0

Кол. рабочих насосов: 1

Мотор

Тексты заявок: Wilo-Comfort-Vario COR-1 MVIE 5202-GE (3~400 В, 50/60 Гц)

Класс изоляции: F

Степень защиты: IP 54

Номинальный ток 3~400 В, 50 Гц: 15 А

Данные для заказа

Вес, прим.: 172 кг

Тип: COR-1 MVIE 5202-GE

Арт.-№: 2534328